

8. Условия транспортирования и хранения

Транспортирование светильника допускается любым видом транспорта в транспортной упаковке при условии её защиты от механических воздействий и атмосферных осадков. Условия транспортирования светильников в зависимости от воздействия механических факторов должны соответствовать условиям транспортирования Ж по ГОСТ 23216, в том числе в части воздействия климатических факторов – группе условий хранения 2 по ГОСТ 15150. Светильники должны храниться в закрытых сухих помещениях и соответствовать группе условий хранения 2 ГОСТ 15150.

9. Гарантийные обязательства

Срок службы светильника 8 лет. Гарантийный срок эксплуатации светильника составляет 60 мес. с даты поставки или покупки светильника, но не более 64 мес. от даты производства. Гарантия сохраняется в течении указанных сроков при соблюдении условий хранения, транспортирования, эксплуатации и монтажа светильника указанных в настоящем паспорте на изделие.

Гарантийный срок на блоки резервного питания (поставляемые в комплекте с аккумуляторной батареей), а также на компоненты систем управления освещением (поставляемые без светильников), составляет 24 (двадцать четыре) месяца с даты поставки.

Световой поток в течение гарантийного срока сохраняется на уровне не ниже 70% от заявляемого номинального светового потока, значение коррелированной цветовой температуры и область допустимых значений коррелированной цветовой температуры в течение гарантийного срока - согласно приведенным в ГОСТ Р 54350.

Завод-изготовитель обязуется безвозмездно отремонтировать или заменить светильник, вышедший из строя не по вине покупателя при соблюдении условий эксплуатации, в течение гарантийного срока, при наличии подтверждающих документов о приобретении товара и сохранности маркировки. В случае обнаружения неисправности светильника в течении гарантийного срока следует обратиться на завод-изготовитель.

Запрещается самостоятельно производить разборку, ремонт или модификацию светильника. Не разбирайте драйвер светильника, не вносите изменения в конструкцию.

Запрещается накрывать светильник теплоизолирующим материалом. Не допускается эксплуатация светильника в помещении с горячим воздухом выше 40 °С. Не устанавливайте светильник рядом с источником тепла или в закрытых пространствах без циркуляции воздуха.

Отсутствие в воздухе паров и агрессивных примесей (кислот, щелочей, и пр.). Не допускайте попадания воды на светильник, не эксплуатируйте в помещениях с высокой влажностью и возможностью образования конденсата (мокрые ванные комнаты, бассейны).

Светильник нельзя использовать со светорегуляторами (диммерами), за исключение конкретных моделей предназначенных для диммирования определенными светорегуляторами (панелями управления) совместимыми с этими моделями светильников.

9. Информация об изготовителе

Сделано в России.
Изготовитель: Общество с ограниченной ответственностью «ТРАНСИНЖИНИРИНГ».

10. Контакты

Телефон: 8 (800) 555-07-33
Электронная почта: zakaz@ledalen.ru
Режим работы: пн-пт: 09.00-18.00, сб-вс: выходной
Сайт: www.ledalen.ru

11. Свидетельство о приёмке

Светильник серии LINEAR P изготовлен в соответствии с ТУ 3461-002-14648733-2017 и признан годным к эксплуатации.

12. Гарантийный талон

Номер партии _____ Контролер _____

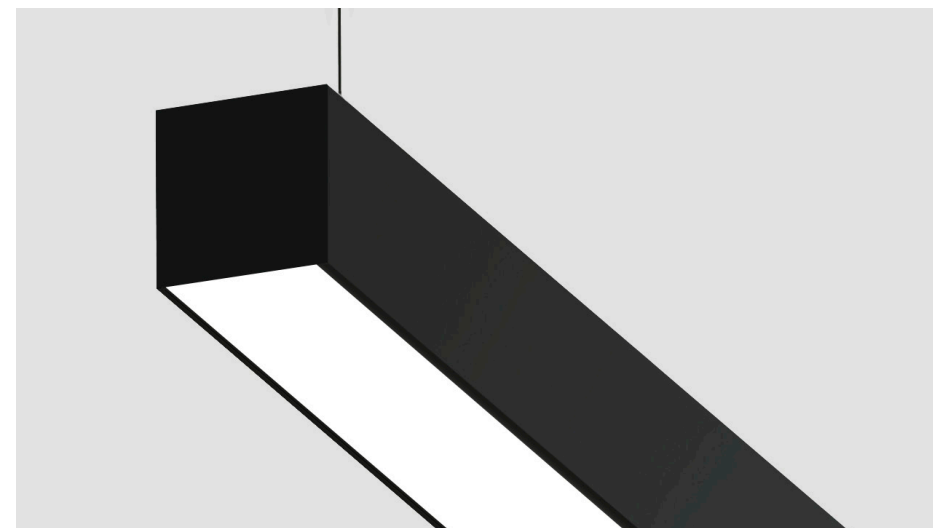
Дата выпуска _____ Упаковщик _____

Модель	Артикул	Место и дата продажи	Штамп магазина и подпись продавца

ЛЕДАЛЕН

ПАСПОРТ
на светильник серии

LINEAR P 7774



EAC

Сделано в России

Завод-изготовитель ООО «ТРАНСИНЖИНИРИНГ»
8 (800) 555-07-33 www.ledalen.ru



1. Общее описание

Подвесной светодиодный светильник LINEAR P7774 из анодированного алюминиевого профиля предназначен для общего освещения офисных, торговых, административных, общественных, а также жилых и производственных помещений.







Светильник рассчитан для работы в сети переменного тока с напряжением от 176 В до 264 В, частотой 50 Гц. Светильник соответствует I классу защиты от поражения электрическим током по ГОСТ Р МЭК 60598-1-2011. Диапазон рабочих температур окружающей среды от плюс 1°С до плюс 40°С. Относительная влажность воздуха не более 90% при 20°С.

2. Основные технические характеристики

Мощность	от 26 Вт
Световой поток	от 2600 Лм
Цветовая температура	3000K / 4000K / 5000K / 6000K
Индекс цветопередачи	CRI > 80
Угол освещения	120°
Коэффициент пульсации	<1%
Климатическое исполнение	УХЛ4
Степень защиты	IP40
Рассеиватель	Опал
Материал корпуса	Анодированный алюминий
Тип монтажа	Подвесной (трос 2 м)
Монтаж блока питания	Встроенный
Сечение профиля	77x74 мм
Срок службы	не менее 50 000 ч.
Гарантия	5 лет

3. Характеристики продукции

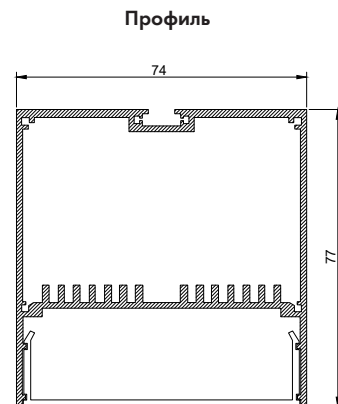
Возможное изготовление светильника по индивидуальному техническому заданию

Длина	Мощность	Световой поток	ШxВ	Цветовая температура	Цвет корпуса	
504 мм	26 Вт	2600 Лм				
744 мм	38 Вт	3800 Лм				
1004 мм	52 Вт	5200 Лм				Черный
1250 мм	64 Вт	6400 Лм				Серый
1504 мм	78 Вт	7800 Лм				Белый
1744 мм	90 Вт	9000 Лм	77x74мм			RAL
2004 мм	104 Вт	10400 Лм				
2244 мм	116 Вт	11600 Лм				
2504 мм	130 Вт	13000 Лм				
2744 мм	142 Вт	14200 Лм				
3004 мм	156 Вт	15600 Лм				

Допуск на указанные номинальные значения мощности источника света $\pm 10\%$. Допуск на указанные номинальные значения светового потока $\pm 10\%$. Допуск на указанные номинальные значения цветовой температуры $\pm 300\text{K}$. Мощность источника света указана без учета КПД блоков питания. Производитель оставляет за собой право вносить в конструкцию и комплектацию изделия технические изменения и усовершенствования, не ухудшающие технические характеристики изделия, в любое время и без предварительного уведомления. Светильник соответствует требованиям ТР ТС 004/2011 «Обезопасности низковольтного оборудования», ТР ТС 020/2011 «Электромагнитная совместимость технических средств», ТР ЕАЭС 037/2016 «Об ограничении применения опасных веществ в изделиях электротехники и радиоэлектроники».

4. Правила установки и монтажа

Внимание! Перед электрическим подключением светильника убедитесь в отсутствии напряжения.



Монтаж подвесной системы



Инструкция по монтажу светильника

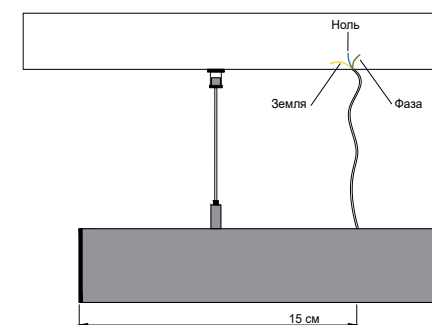
- Установите комплект подвесов в паз на верхней части корпуса светильника;
- Установите потолочную чашу для подвесного исполнения;
- Зафиксируйте корпус светильника на монтажной поверхности при помощи комплекта подвесов;
- Подключите питающий провод к проводу подключения соблюдая цветовую маркировку;
- Не забудьте заземлить потолочную чашу комплекта подключения.

* Потолочная чаша в комплект не входит.

5. Комплект поставки

Светильник – 1 шт.
Паспорт – 1 шт.
Упаковка – 1 шт.
Установочный комплект: тросы 2 м, саморезы.

Светильник со встроенным блоком питания



6. Правила эксплуатации, техники безопасности и обслуживания

Эксплуатация светильника должна производиться в соответствии с «Правилами технической эксплуатации электроустановок потребителей» и настоящим Паспортом. Монтаж светильника должен производить специально обученный персонал, имеющий разрешительный допуск на проведение работ.

ВНИМАНИЕ! Запрещается проводить любые работы (ремонт, монтаж, демонтаж) при подключённом напряжении!

ВНИМАНИЕ! Перед установкой и монтажом светильника убедитесь в том, что сетевое напряжение отключено!

ЗАПРЕЩАЕТСЯ! Эксплуатация светильника, имеющий I класс защиты без подключения к защитному заземлению!

ЗАПРЕЩАЕТСЯ! Эксплуатация светильника с повреждённой изоляцией проводов и мест электрических соединений, а также светильника, имеющего механические повреждения!

ВАЖНО! В процессе эксплуатации светильника необходимо не реже одного раза в год проводить профилактический осмотр и чистку светильника.

Проверяют исправность изделия (надежность токопроводящих и заземляющих контактов, наличие механических повреждений, надежность креплений). При наличии загрязнений протереть мягкой влажной чистой салфеткой. Осмотр и чистку светильника проводить только при выключенном питании!

7. Утилизация

Светильник экологически безопасен, не требует специальных условий и разрешений для утилизации, не относится к опасным отходам. По истечении срока службы светильники разобрать на детали, рассортировать по видам материалов и сдать в специализированные организации по приемке и переработке вторсырья.