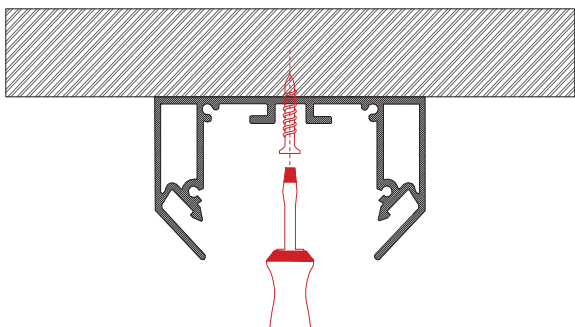


# ЛЕДАЛЕН

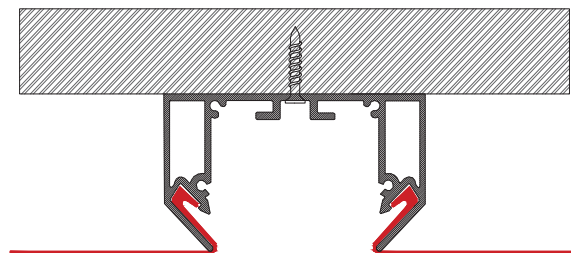
## Инструкция по монтажу встраиваемого светильника серии LINEAR V 3878

**ВНИМАНИЕ!** Перед электрическим подключением светильника убедитесь в отсутствии напряжения.

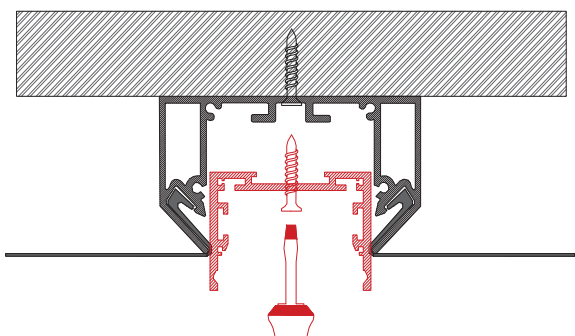
### 1. Закрепите саморезами профиль.



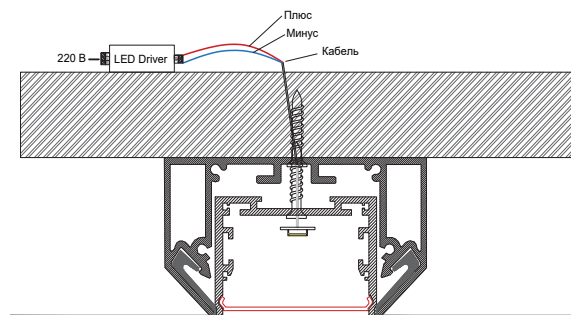
### 2. Установите гарпуны натяжного потолка в пазы профиля и проклейте торцы.



### 3. установите внутренний профиль и закрепите саморезами.



### 4. Подключите ленту, установите рассеиватель.



## Установка и подключение

Извлеките светильник из упаковки и убедитесь в отсутствии механических повреждений.

**ВАЖНО!** Проверьте работоспособность светильника перед установкой, подключив его к сети 220В. Убедившись в работоспособности светильника приступайте к дальнейшей установке.

- Подготовьте монтажное отверстие с учетом ширины и длины светильника. Снимите рассеиватель, и установите крепежные скобы на светильник в соответствии со схемой сборки крепежа.
- Подключите кабель электропитания к сети 220В в соответствии со схемой.
- Вставьте светильник в монтажное отверстие и с помощью отвертки затяните крепежные болты до полной фиксации светильника в монтажном отверстии. Установите рассеиватель на светильник.

## Техническая поддержка

Наши специалисты ответят на любые Ваши вопросы, связанные с монтажом и подключением светильников по телефону 8 (800) 555-07-33 в рабочее дни с 10.00 до 18.00 пн-пт.

**ВНИМАНИЕ!** Во избежание некорректного монтажа и подключения осветительного оборудования, которое повлечет за собой выход из строя светильников и другие неприятные последствия, просим Вас внимательно читать инструкции по монтажу, контролировать своих монтажников-электриков, а при возникновении малейших сомнений связаться с техподдержкой.

EAC

Сделано в России

Завод-изготовитель ООО «ТРАНСИНЖИНИРИНГ»  
8 (800) 555-07-33 [www.ledalen.ru](http://www.ledalen.ru)

