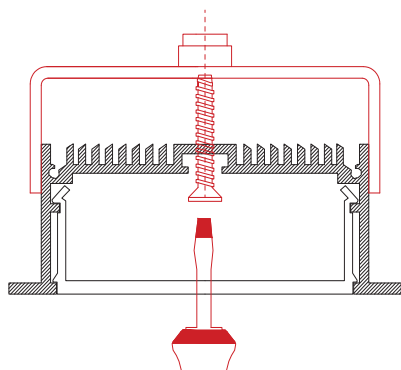


ЛЕДАЛЕН

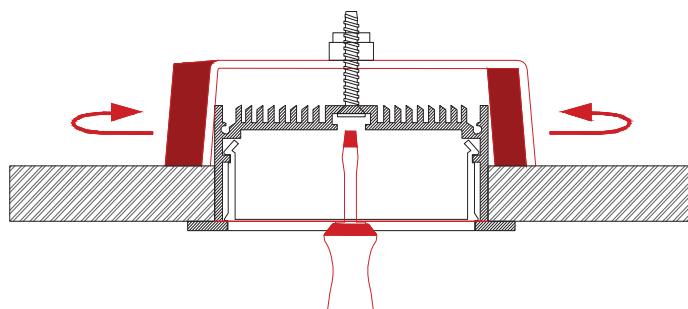
Инструкция по монтажу встраиваемого светильника серии LINEAR V 3288

ВНИМАНИЕ! Перед электрическим подключением светильника убедитесь в отсутствии напряжения.

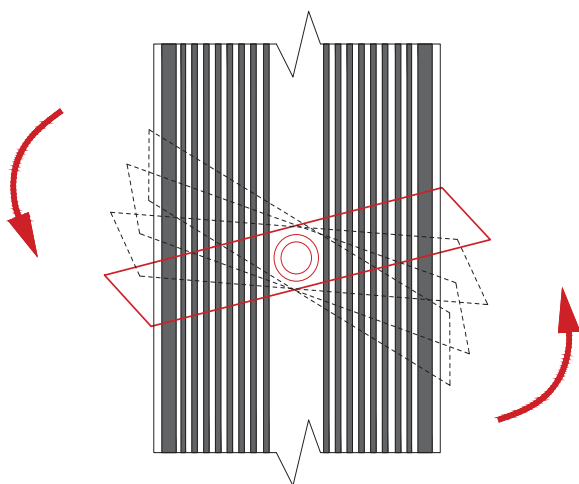
1. Установка держателя на светильник.



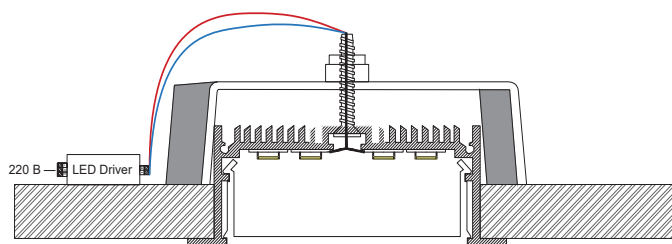
2. Фиксация профиля держателем.



3. Фиксация профиля держателем (вид сверху).



4. Схема корректной установки и подключения.



ИНСТРУКЦИЯ ПО МОНТАЖУ СВЕТИЛЬНИКА

- Подготовьте монтажное отверстие с учетом ширины и длины светильника. Снимите рассеиватель, и установите держатели на светильник в соответствии со схемой сборки крепежа.
- Подключите кабель электропитания к сети 220Вт
- Чтобы зафиксировать профиль, поверните держатель таким образом, чтобы держатель перевернулся, и его ребра прижались к боковым стенкам профиля. Положение держателей зафиксируйте с помощью болтов.
- Установите экран рассеивателя.

ВАЖНО! Проверьте работоспособность светильника перед установкой, подключив его к сети 220 В.

Техническая поддержка

Наши специалисты ответят на любые Ваши вопросы, связанные с монтажом и подключением светильников по телефону 8 (800) 555-07-33 в рабочее дни с 10.00 до 18.00 пн-пт.

ВНИМАНИЕ! Во избежание некорректного монтажа и подключения осветительного оборудования, которое повлечет за собой выход из строя светильников и другие неприятные последствия, просим Вас внимательно читать инструкции по монтажу, контролировать своих монтажников-электриков, а при возникновении малейших сомнений связаться с техподдержкой.

EAC

Сделано в России

Завод-изготовитель ООО «ТРАНСИНЖИНИРИНГ»
Москва, Солнечногорская улица, 4с6 | 8 (800) 555-07-33 | www.ledalen.ru

