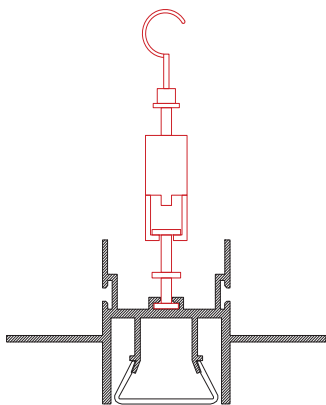


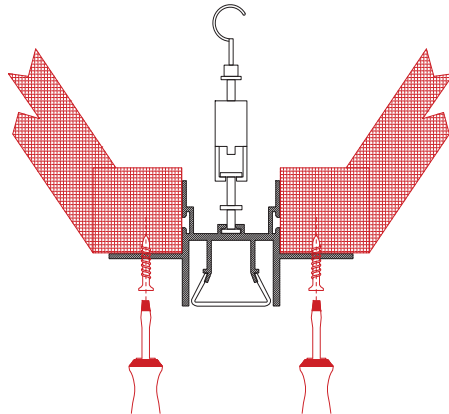
Инструкция по монтажу встраиваемого светильника серии LINEAR V 3572

ВНИМАНИЕ! Перед электрическим подключением светильника убедитесь в отсутствии напряжения.

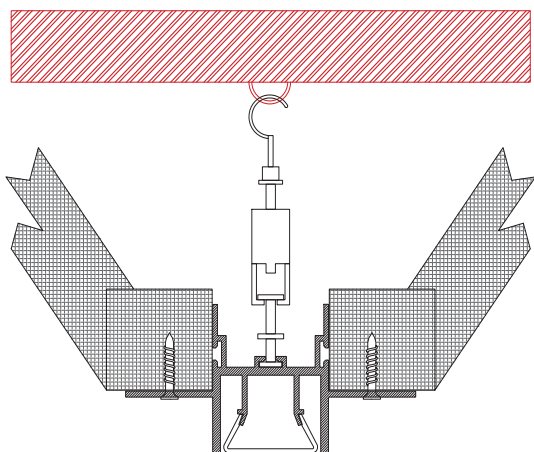
1. Установка профиль - держателя и кронштейна.



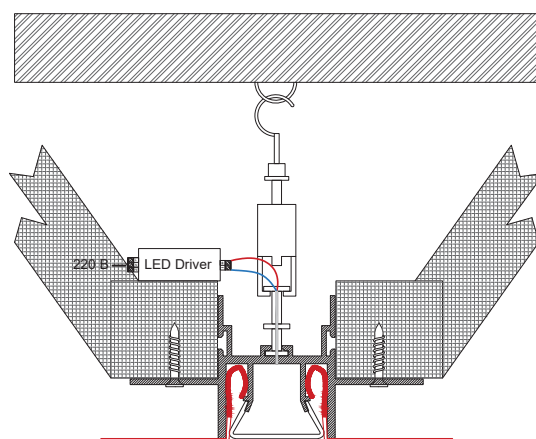
2. Фиксация профиля к потолочным конструкциям



3. Подвешивание светильника



4. Установка натяжного потолка в пазы профиля



Инструкция по монтажу

- Вставьте профиль-держатель в профиль светильника. Далее, наденьте кронштейн на профиль - держатель. Рекомендуется усанавливать 4 профиль - держателя на каждые 2000 мм светильника. (1)
- Выведите кабель питания светодиодной ленты наружу. Подвесьте профиль к потолку.
- Подготовьте конструкцию из направляющих профилей для фиксации профиля.
- Закрепите профиль светильника саморезами к потолочным профилям. (2)
- Подвесьте профиль к потолку (3)
- Вставьте гарпунное крепление натяжного потолка в пазы профиля (4)
- Установите экран рассеивателя на профиль.

ВАЖНО! Проверьте работоспособность светильника перед установкой, подключив его к сети 220В.

EAC

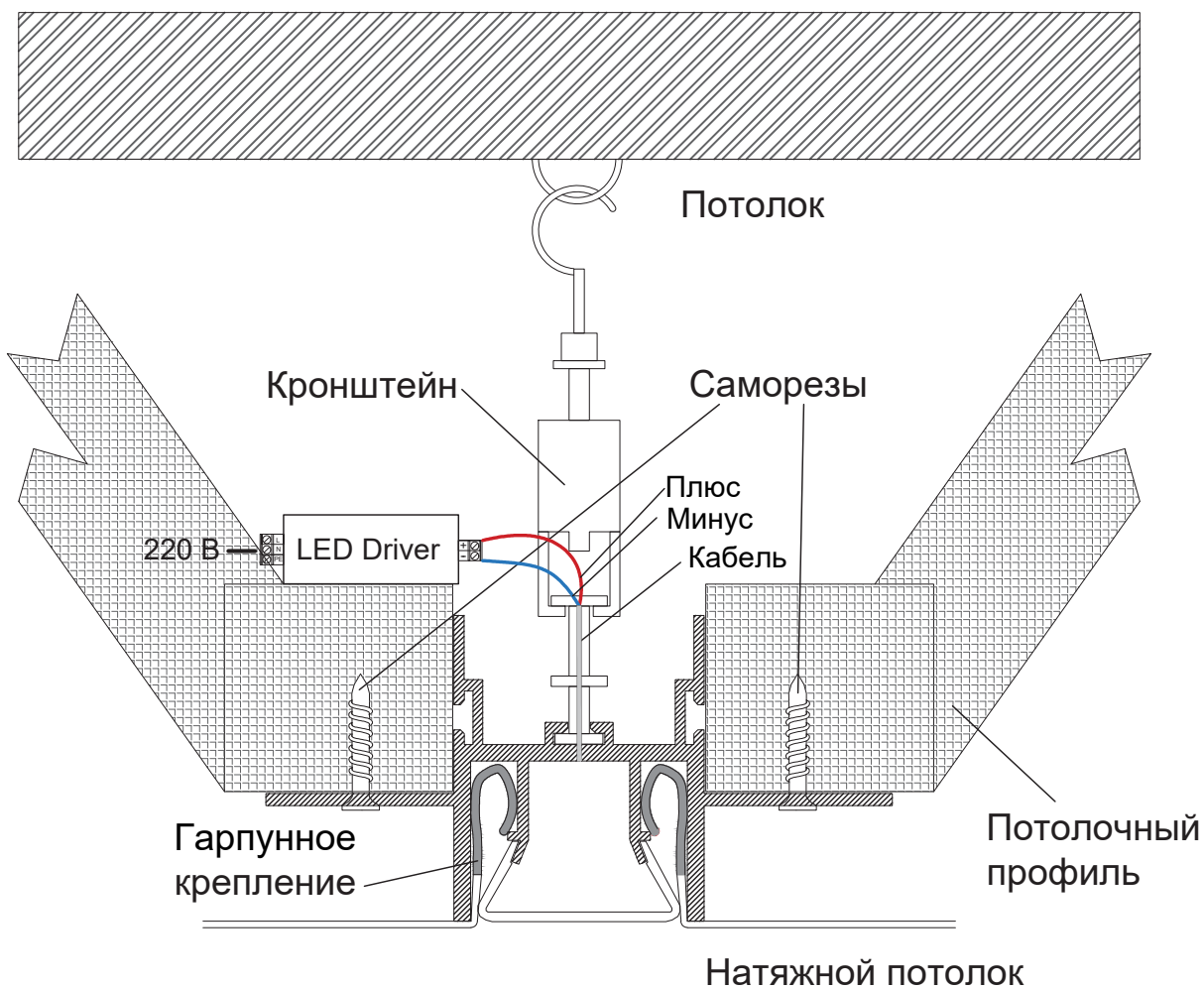
Сделано в России

Завод-изготовитель ООО «ТРАНСИНЖИНИРИНГ»
8 (800) 555-07-33 | www.ledalen.ru



ЛЕДАЛЕН

Схема смонтированного светильника



Техническая поддержка

Наши специалисты ответят на любые Ваши вопросы, связанные с монтажом и подключением светильников по телефону 8 (800) 555-07-33 в рабочее дни с 10.00 до 18.00 пн-пт.

ВНИМАНИЕ! Во избежание некорректного монтажа и подключения осветительного оборудования, которое повлечет за собой выход из строя светильников и другие неприятные последствия, просим Вас внимательно читать инструкции по монтажу, контролировать своих монтажников-электриков, а при возникновении малейших сомнений связаться с техподдержкой.



Сделано в России

Завод-изготовитель ООО «ТРАНСИНЖИНИРИНГ»
8 (800) 555-07-33 | www.ledalen.ru

