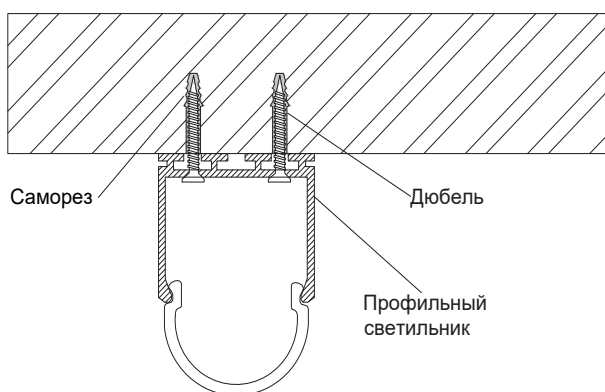


ЛЕДАЛЕН

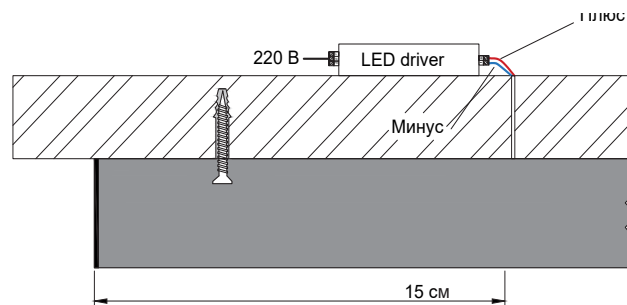
Инструкция по монтажу накладного светильника серии LINEAR N и NO

ВНИМАНИЕ! Перед электрическим подключением светильника убедитесь в отсутствии напряжения.

Монтаж накладной системы



Светильник с выносным блоком питания



Инструкция по монтажу светильника

- Извлеките из алюминиевого корпуса светильника отражатель со светодиодами;
- Зафиксируйте корпус светильника на монтажной поверхности с помощью саморезов;
- Подключите питающий провод к проводу подключения соблюдая цветовую маркировку;
- Установите отражатель в корпус светильника;
- Не забудьте заземлить.

Техническая поддержка

Наши специалисты ответят на любые Ваши вопросы, связанные с монтажом и подключением светильников по телефону 8 (800) 555-07-33 в рабочее дни с 10.00 до 18.00 пн-пт.

ВНИМАНИЕ! Во избежание некорректного монтажа и подключения осветительного оборудования, которое повлечет за собой выход из строя светильников и другие неприятные последствия, просим Вас внимательно читать инструкции по монтажу, контролировать своих монтажников-электриков, а при возникновении малейших сомнений связаться с техподдержкой.

EAC

Сделано в России

Завод-изготовитель ООО «ТРАНСИНЖИНИРИНГ»
8 (800) 555-07-33 www.ledalen.ru

